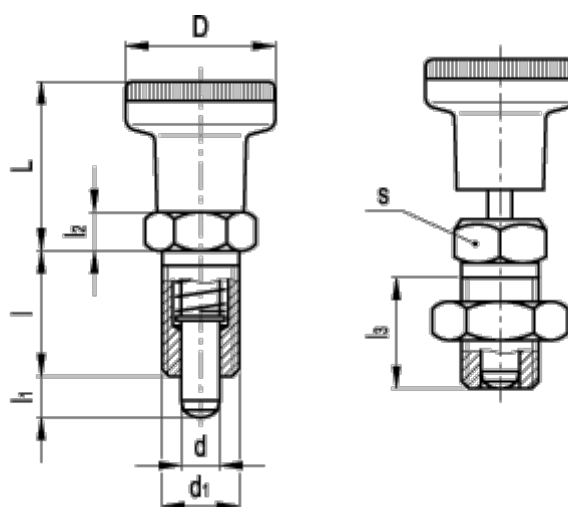


Varenummer: 2308051521  
Beskrivelse: E+G positioneringsbolt  
PMT.100-5-M10x1-AK

## Mål



D = 21

d = 5

d1 = M10x1

Kode = PMT.100-5-M10x1-AK

l = 17

L = 23

l1 = 5

l2 = 5

l3 = 15

Max. aksial belastning (N) = 17

s = 12